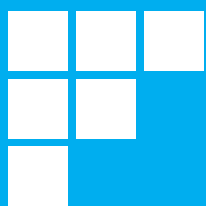


BARANDILLA PISCINA ERRETI













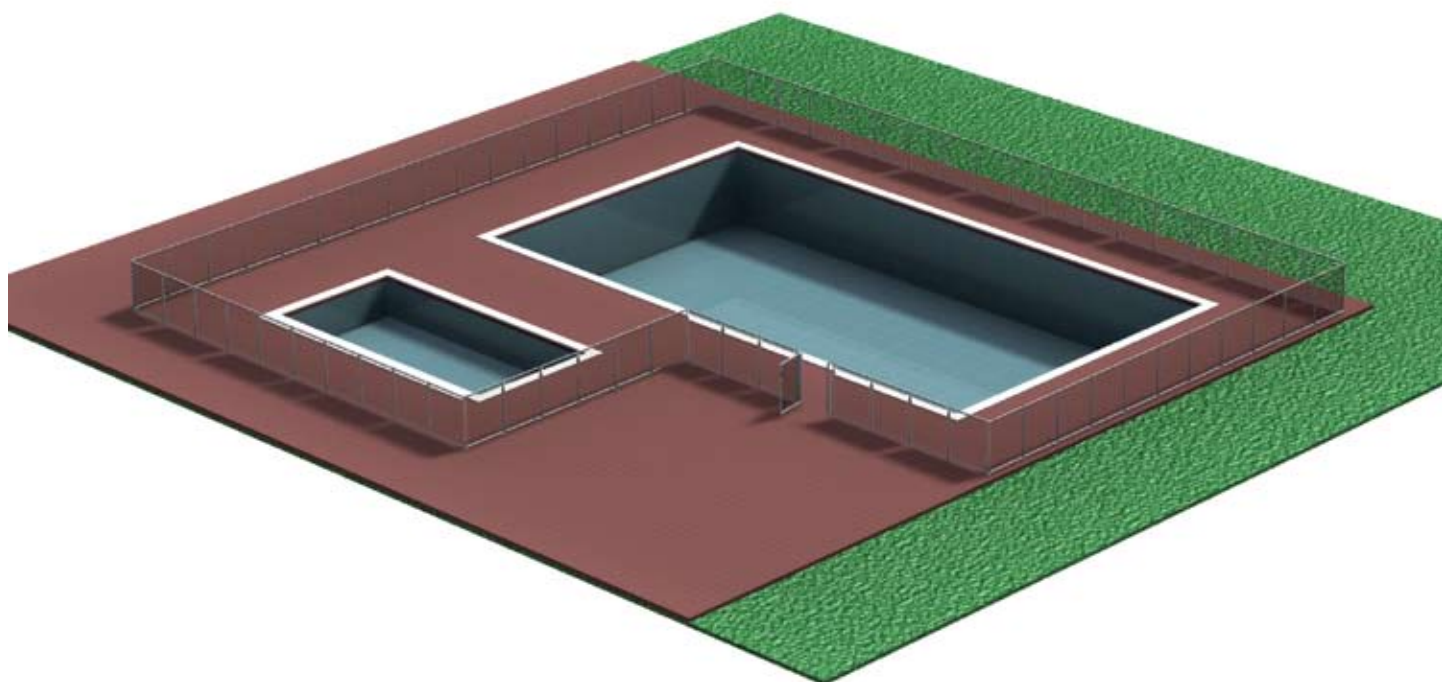
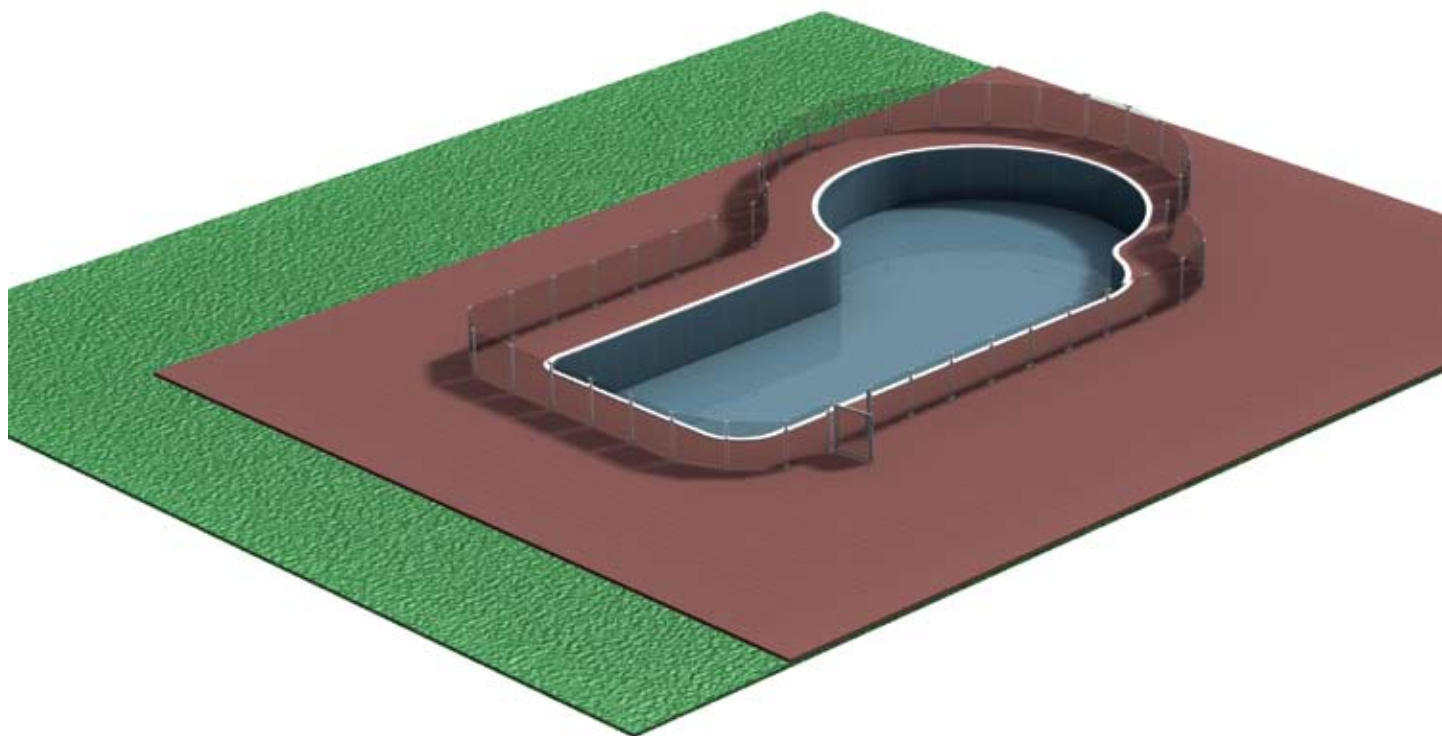




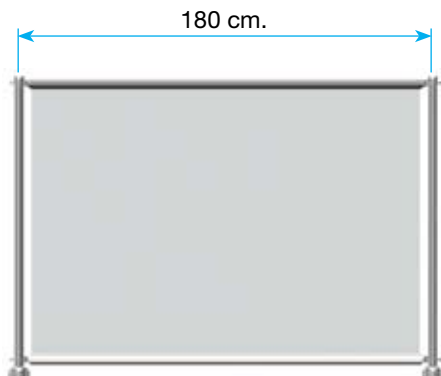
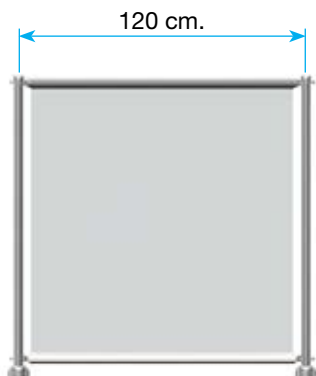




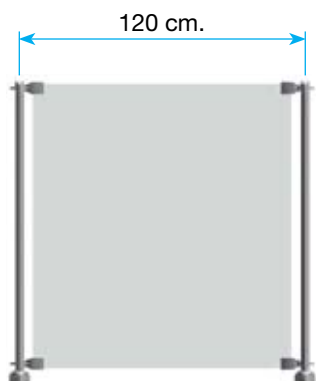
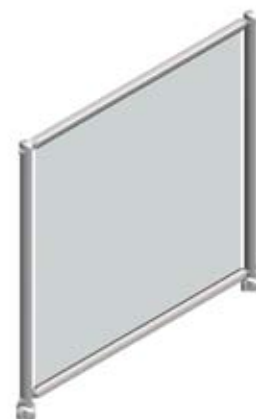
Gracias a su completa modularidad, el sistema SRS2.1 se adapta a cualquier tipo de instalación



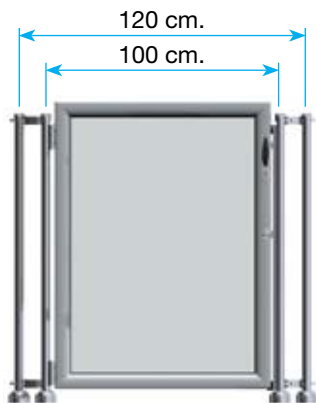
Paneles



Paneles con Travesaños



Panel con Pinzas



Puerta



El vidrio no se suministra con el sistema.
El producto ha sido certificado para su uso con vidrio de 8mm en los paneles y 6mm en la puerta.

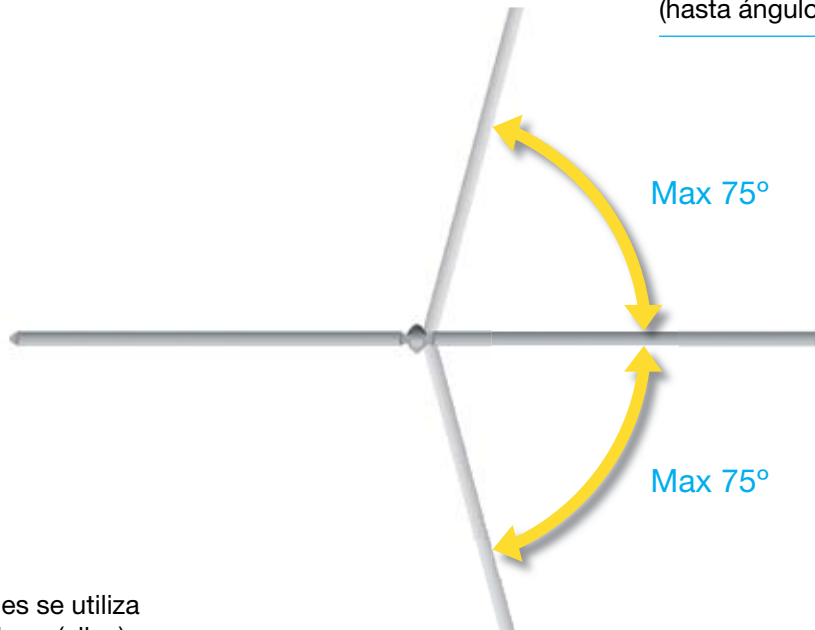
Montante



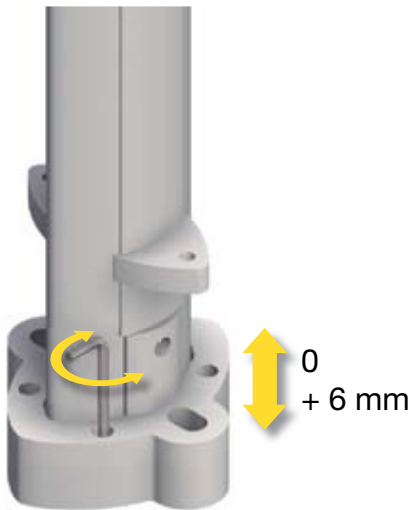
Montante



Posibilidad de realizar ángulos variables
(hasta ángulos agudos de 30°)



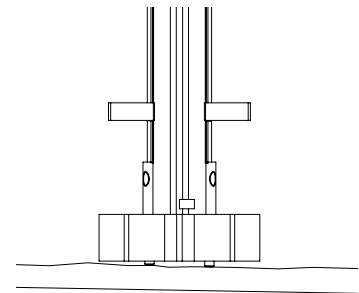
Para todas las regulaciones se utiliza
una Llave hexagonal de 4mm (allen)



Regulación montante:

0 mm
+ 6 mm

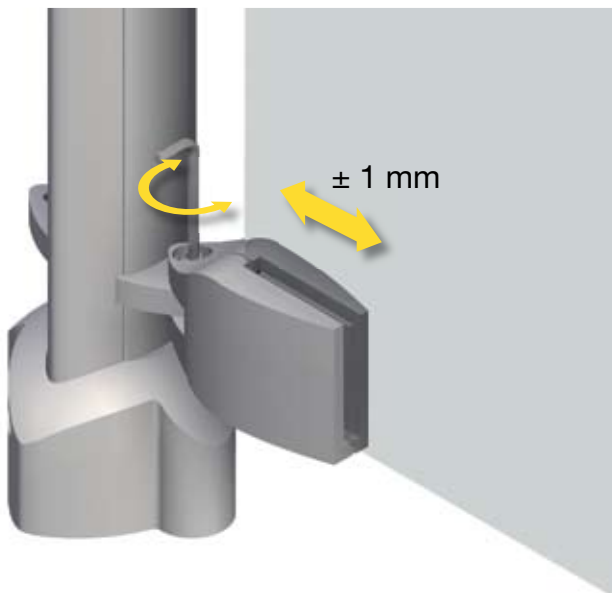
Regulación utilizada para corregir las
irregularidades del terreno mediante
4 clavijas de ajuste.



Regulación travesaño:

± 1 mm

Se efectúa ajustando directamente
todos los elementos de fijación del
panel al montante.



Bisagras con retorno automático
probadas a 50.000 ciclos
Velocidad de retorno regulable



Posibilidad de integrar cerradura de seguridad con llave.



Seguridad de la puerta

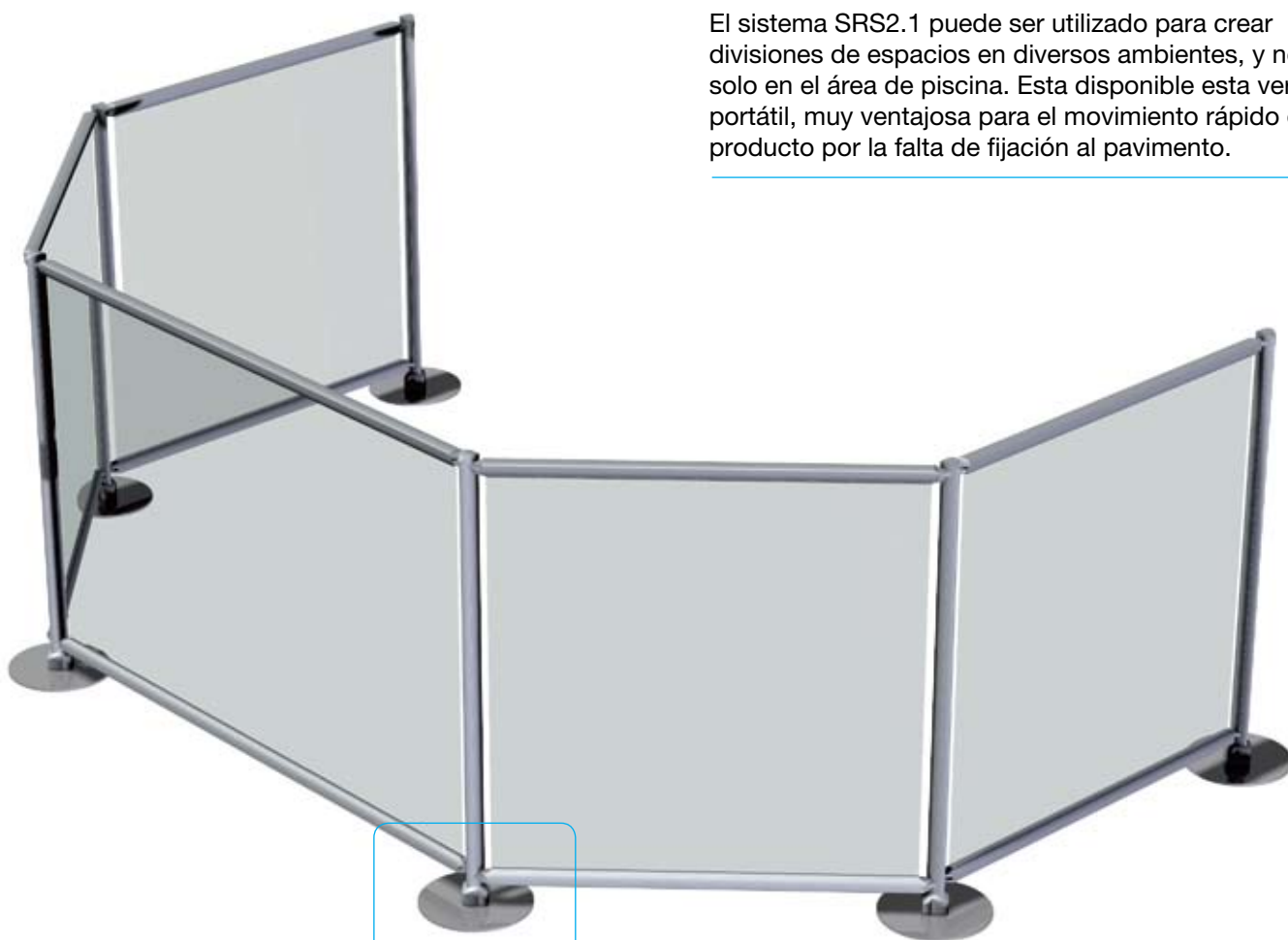
La puerta esta dotada de un sistema de seguridad para evitar acciones inadecuadas.

La apertura de la puerta se efectúa mediante 2 operaciones:

1. Girar la palanca superior.
2. Mover el pomo inferior en sentido vertical.
(Esta acción depende de la primera)



El sistema SRS2.1 puede ser utilizado para crear divisiones de espacios en diversos ambientes, y no solo en el área de piscina. Esta disponible esta versión portátil, muy ventajosa para el movimiento rápido del producto por la falta de fijación al pavimento.





Referencia	Descripción
ZC4800	Montante de un solo soporte
Acabados	Bruto - Lb - Ln - Ral - Anodizados
Fabricante	Erreti



Referencia	Descripción
ZC4801	Montante de doble soporte
Acabados	Bruto - Lb - Ln - Ral - Anodizados
Fabricante	Erreti



Referencia	Descripción
ZC4802	Puerta
Acabados	Bruto - Lb - Ln - Ral - Anodizados
Fabricante	Erreti



Referencia	Descripción
ZC4851	Kit para soporte de vidrio
Acabados	Bruto - Lb - Ln - Ral - Anodizados
Fabricante	Erreti



Referencia	Descripción
ZC4852	Perfil para vidrio de 1200mm
Acabados	Bruto - Lb - Ln - Ral - Anodizados
Fabricante	Erreti



Referencia	Descripción
ZC4853	Perfil para vidrio de 1800mm
Acabados	Bruto - Lb - Ln - Ral - Anodizados
Fabricante	Erreti

Referencia	Descripción